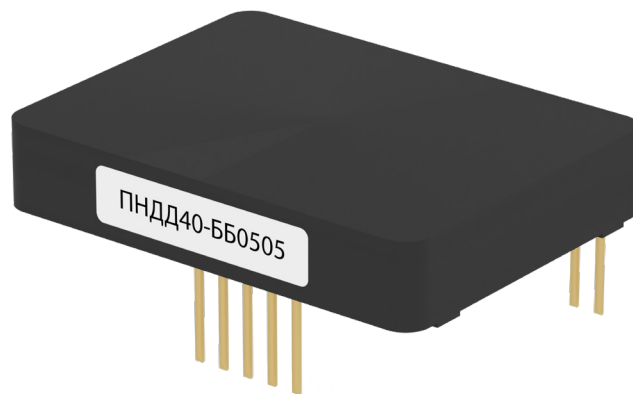




DC/DC преобразователи

Серия ПНДД

ПНДД40, 40 Вт



ОПИСАНИЕ

ПНДД40 - высокопроизводительные DC/DC преобразователи с двумя гальванически развязанными выходными каналами, обладающие широким диапазоном входного напряжения и полным комплексом встроенных защит, изделия pin-to-pin заменяют преобразователи серии MGDD-40 от компании «Gaia Converter».

ОСОБЕННОСТИ

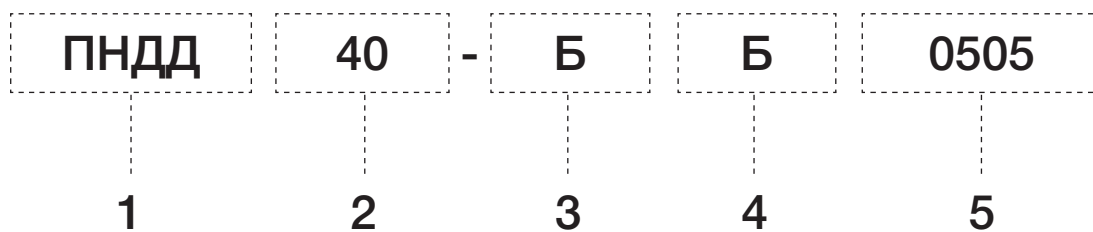
- Разработка и производство в РФ.
- Широкий температурный диапазон.
- Несколько вариантов входной сети.
- Широкий ряд номинальных выходных напряжений.

ОСНОВНЫЕ ХАРАКТЕРИСТИКИ

Мощность	_____	40 Вт
Входное напряжение	_____	4,5...33 В; 9...60 В
Выходное напряжение	_____	3,3; 5; 12; 15; 24 В
КПД	_____	не менее 85 %
Рабочая температура	_____	- 60...+125 °С
Габариты	_____	42,8×32,5×8,2 мм
Гарантия	_____	15 лет



ИНФОРМАЦИЯ ДЛЯ ЗАКАЗА



1 – Общее наименование серии — преобразователь напряжения постоянного тока

2 – Номинальная выходная мощность, Вт

3 – Номинальное входное напряжение постоянного тока с диапазоном:
«А»: 4,5...33, «Б»: 9...60 В

4 – Количество выходных каналов: «Б» - Два (гальванически развязанных)

5 – Номинальное выходное напряжение, две цифры на канал:
Двухканальное исполнение - «3,33,3», «0505», «1212», «1515», «2424»

Пример наименования для заказа:

ПНДД40-ББ0505



ХАРАКТЕРИСТИКИ

Параметр		Значение					
Входные характеристики							
Индекс входной сети		А			Б		
Номинальное входное напряжение, В		12			28		
Диапазон входного напряжения, В		4,5...33			9...60		
Диапазон переходного отклонения входного напряжения, В		4,5...45			9...80		
Длительность переходного отклонения, с		0,1			1		
Выходные характеристики							
Выходное напряжение и ток	2 канала (Б)	U _{вых.} , В*	3,33,3	0505	1212	1515	2424
		I _{вых.} , А	4/4	4/4	1,65/1,65	1,3/1,3	0,85/0,85
Типовой КПД, %		не менее 85					
Размах пульсаций (пик-пик), %		не более ±2					
Частота преобразования, кГц		330					
Технологическое отклонение выходного напряжения, %		не более ±2					
Нестабильность выходного напряжения при изменении нагрузки, %		не более 1					
Нестабильность выходного напряжения при изменении входного напряжения, %		не более 1					
Нестабильность выходного напряжения при изменении температуры окружающей среды от минимальной до максимальной допустимой, %/С		не более 0,02					
Суммарная нестабильность выходного напряжения, %		не более ±5					
Минимально допустимая нагрузка		отсутствует					
Параметры изоляции							
Прочность изоляции	Вход-Выход	1500 В DC на 60 сек.					
	Между выходными каналами	300 В DC					
Сопротивление изоляции	500 В DC	100 МОм					
Конструктивные параметры, стойкость к ВВФ, сохраняемость							
Размеры корпуса (Д×Ш×В) (без учета длины выводов), мм		42,8×32,5×8,2					
Масса, г		не более 40					
Рабочая температура корпуса, °С		-60...+125					
Температура хранения, °С		-60...+125					
Средняя наработка на отказ, ч		100000					
Гарантия, лет		15					

* По предварительному согласованию доступны исполнения с выходным напряжением в диапазоне 3,3...60 В DC



ОПИСАНИЕ ЗАЩИТ

Защита от короткого замыкания на выходе

Защита от короткого замыкания на выходе защищает модуль от короткого замыкания любой продолжительности и восстанавливает нормальный режим работы модуля после устранения короткого замыкания. Он работает в «прерывистом» режиме, периодически проверяя наличие перегрузки. Порог обнаружения перегрузки обычно составляет 160 % от номинального выходного тока.

Защита от превышения выходного напряжения

Схема защиты от перенапряжения на выходе защищает внешние компоненты от высокого напряжения или возможных перенапряжений, которые могут исходить от модуля (например, в случае внутренней неисправности).

Защита выходного напряжения не рассчитана на то, чтобы выдерживать внешнее выходное перенапряжение для защиты самого модуля.

Защита от пониженного входного напряжения

Модуль оснащен защитой от пониженного входного напряжения. Когда входное напряжение падает ниже определенного порога, модуль отключается. При превышении этого порога, работа модуля восстанавливается. Данный порог можно задавать, с помощью подключенного резистора между выводом защиты от пониженного входного напряжения и выводом «-Вх».

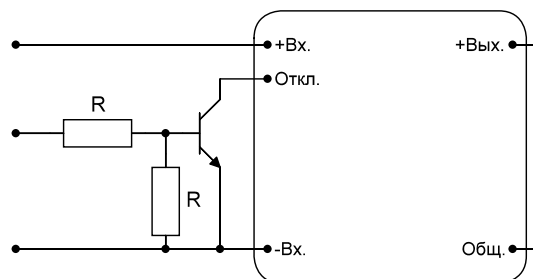
ОПИСАНИЕ СЕРВИСНЫХ ФУНКЦИЙ

Дистанционное отключение

Вывод управления «Откл» можно использовать для дистанционного включения/выключения.

Это можно сделать с помощью транзистора с открытым коллектором, переключателя, реле или оптрона.

При замыкании вывода «Откл» на «-Вх» преобразователь отключается, при размыкании - преобразователь запустится в течение стандартного времени запуска.



Регулировка выходного напряжения

Вывод регулировки выходного напряжения «Рег» можно использовать для установки выходного напряжения в диапазоне -20...+10% от номинального выходного напряжения..

Это можно сделать с помощью резистора, подключенного между выводом регулировки «Рег» и «+Вых» (для уменьшения выходного напряжения) или «-Вых» (для увеличения выходного напряжения).

Компенсация входного фильтра

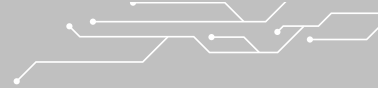
Вывод компенсации входного фильтра обеспечивает прямой доступ к конденсатору входного LC-фильтра.

В жестких условиях эксплуатации это помогает повысить стабильность преобразователя и уменьшить пульсации входного тока для улучшения подавления электромагнитных помех за счет добавления конденсатора между выводом компенсации входного фильтра и «-Вх».

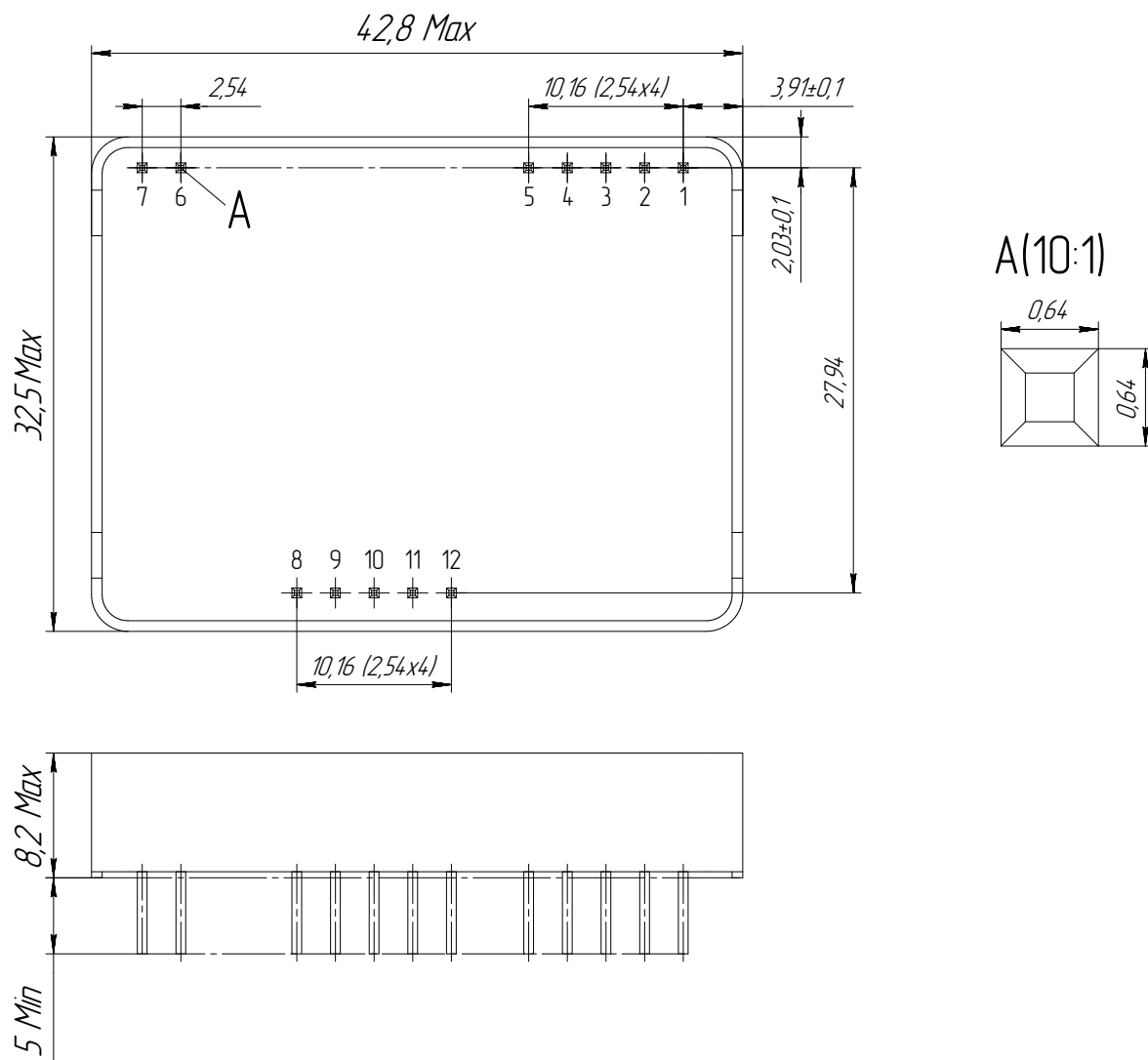
Этот конденсатор должен иметь соответствующее номинальное напряжение и должен быть подключен как можно ближе к выводам модуля.

Вывод синхронизации

Вывод синхронизации предназначен для синхронизации частоты преобразования модуля посредством внешнего сигнала.



ГАБАРИТНЫЕ И УСТАНОВОЧНЫЕ РАЗМЕРЫ, НАЗНАЧЕНИЕ ВЫВОДОВ



Допуск: $\pm 0,2$ мм (если не указано иное значение)

№ вывода	Двухканальное исполнение
1	Синхр/Откл
2	Порог защиты пониженного входного напряжения
3	-Вх
4	-Вх
5	Компенсация входного фильтра
6	+Вх
7	+Вх
8	+Вых 2
9	-Вых 2
10	+Вых 1
11	-Вых 1
12	Per.

ООО «Рантех»